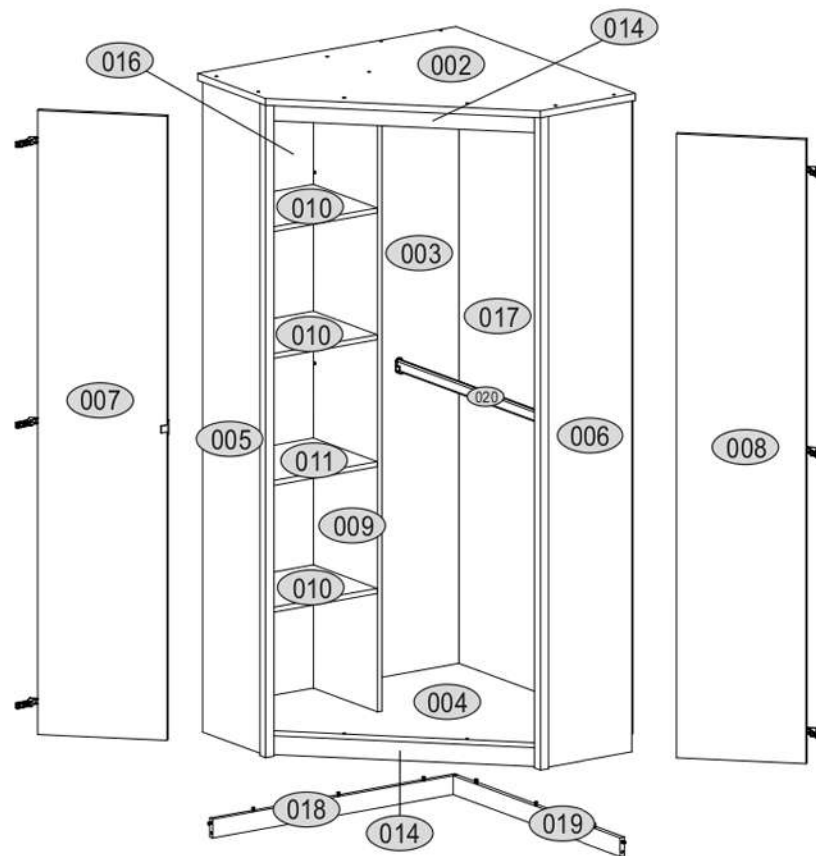
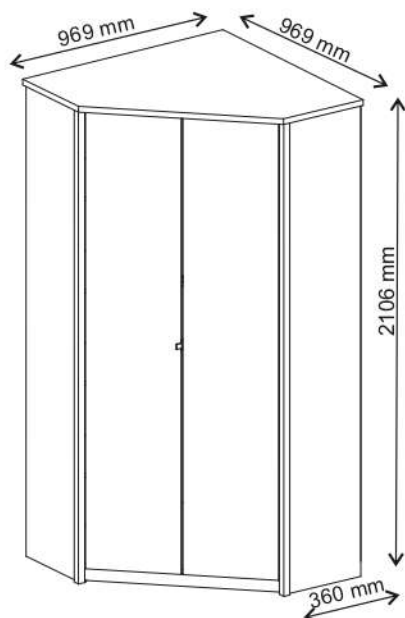
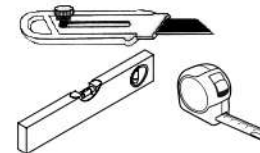
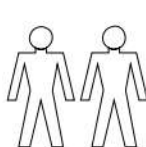
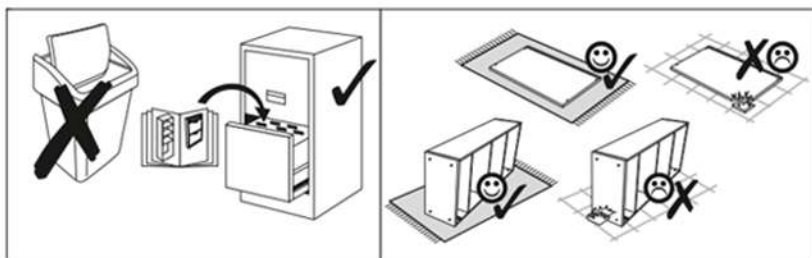











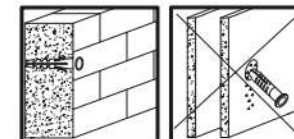
# ERODIN 2D



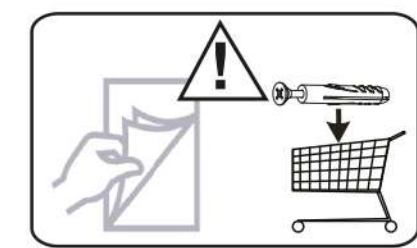
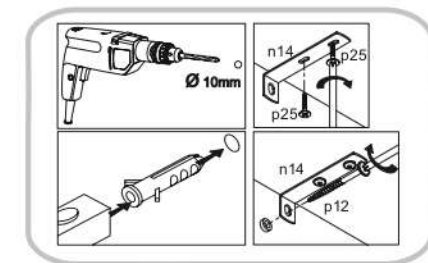
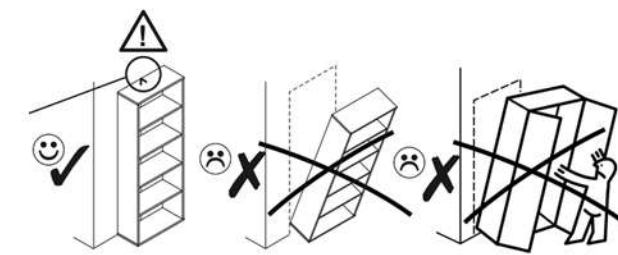
KÓD	DIMENZIÓ			CSOMAG	
002	969	969	22	1	3/3
003	2002	519	16	1	1/3
004	935	935	16	1	3/3
005	2078	360	16/32	1	2/3
006	2078	360	16/32	1	2/3
007	1987	404	16	1	2/3
008	1987	404	16	1	2/3
009	2002	344	16	1	1/3
010	400	342	16	3	1/3
011	400	342	16	1	1/3
014	847	60	16	2	1/3
016	2032	419	3	1	1/3
017	2032	472	3	2	1/3
018	919	60	16	1	1/3
019	903	60	16	1	1/3
020	914			2	1/3
<b>KIEGÉSZÍTŐK</b>				1	1/3



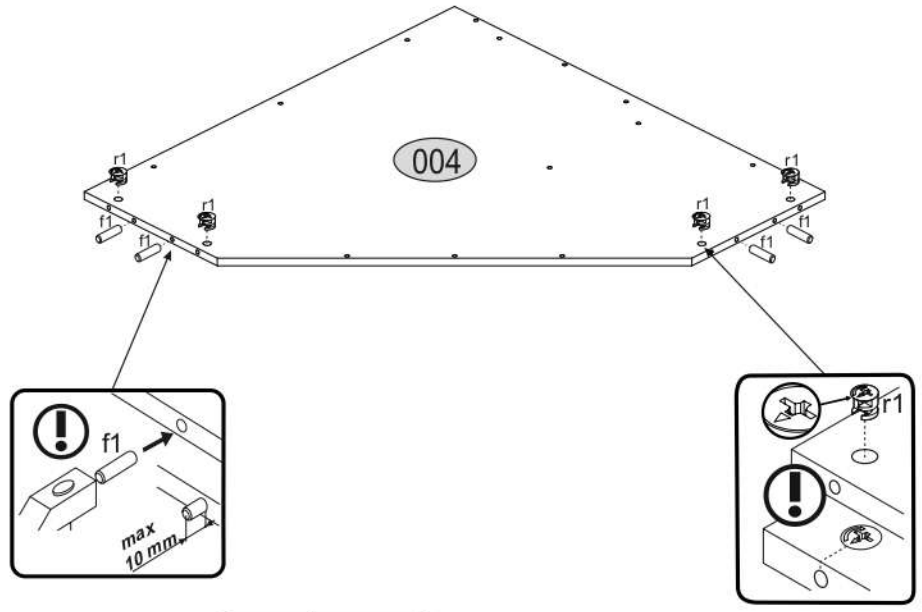
<b>x12 e1</b> Ø7x50 mm 	<b>x10 e27</b> Ø7x70 mm 	<b>x7 s1</b> 	<b>x8 r1</b> Ø15x12 mm 
<b>x8 r16</b> 	<b>x2 s2</b> 	<b>x33 f1</b> Ø8x30 mm 	<b>x2 e3</b> Ø6x13 mm 
<b>x22 p25</b> Ø3.5x16 mm 	<b>x6 a16</b> 	<b>x6 b6</b> 	<b>x1 c2z200</b> 
<b>x4 n301</b> 	<b>x12 d1</b> 	<b>x10 k1</b> 	<b>x60 l1</b> 
<b>x1 p17</b> Ø 6x60 mm 	<b>x1 n14</b> 	<b>x1 f3</b> Ø10x50 mm 	<b>x1 z1</b> 



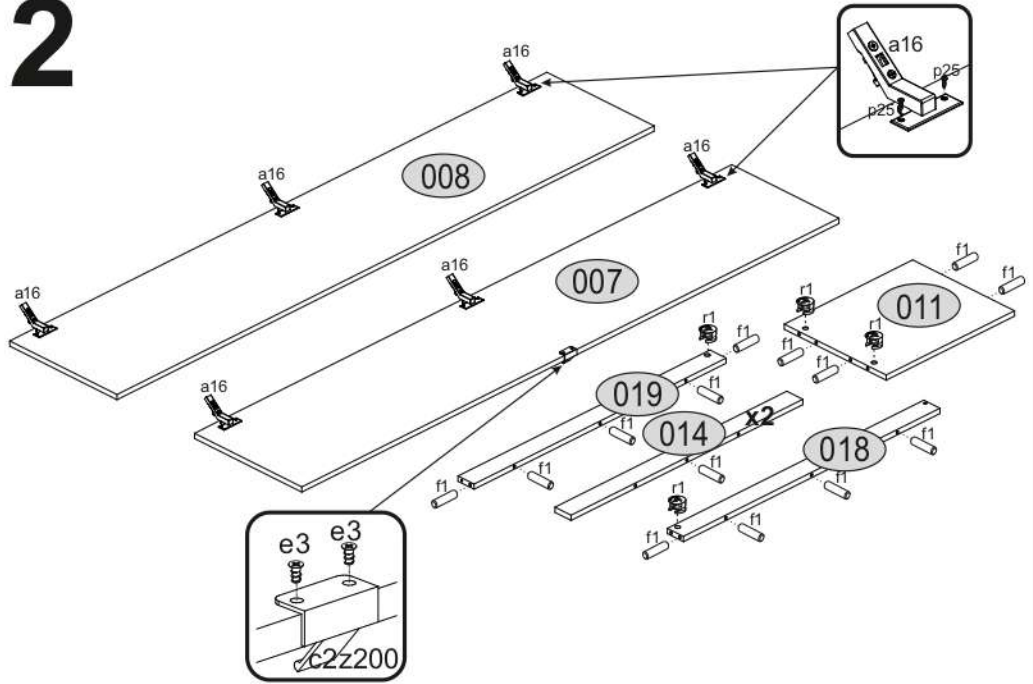
FIGYELEM! Rögzítse a bútorokat a falhoz, hogy elkerülje a bútor felborulásának kockázatát. A készletben nem találhatóak rögzítőcsavarok, mivel a rögzítés típusa a fal típusától függ. Válassza ki a fal típusának megfelelő kötőelemeket.



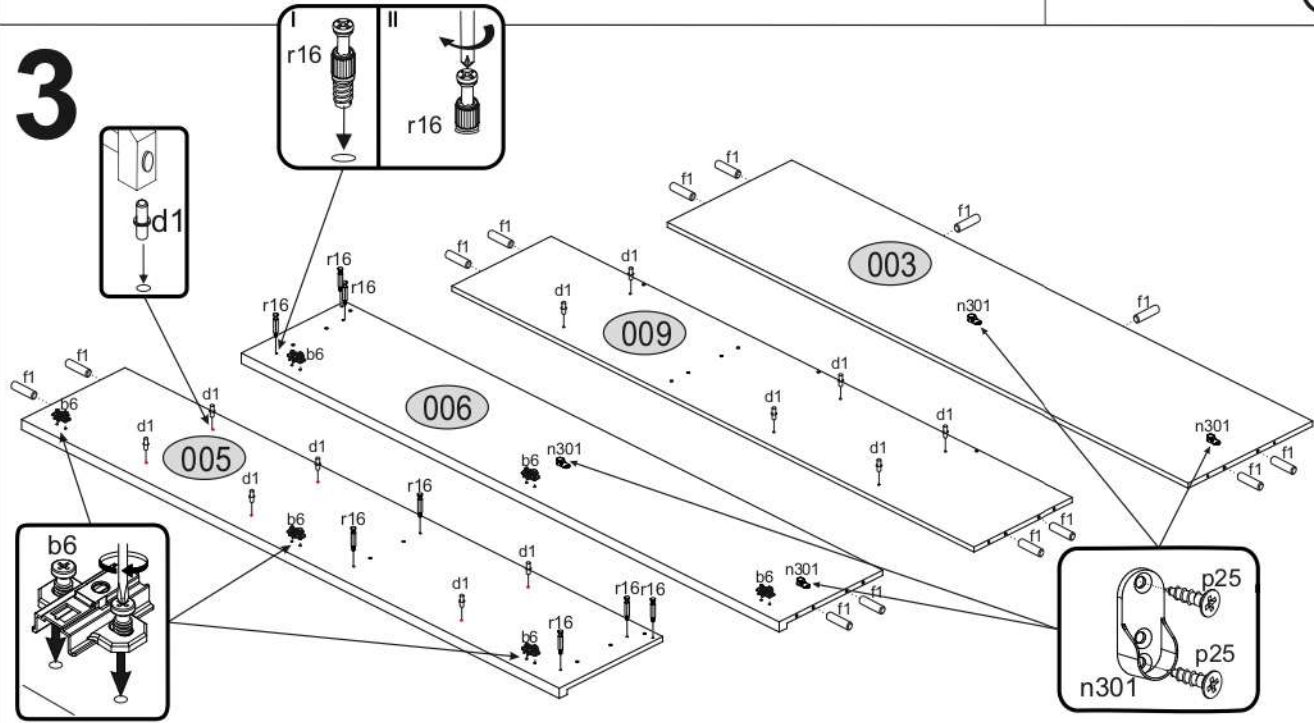
# 1



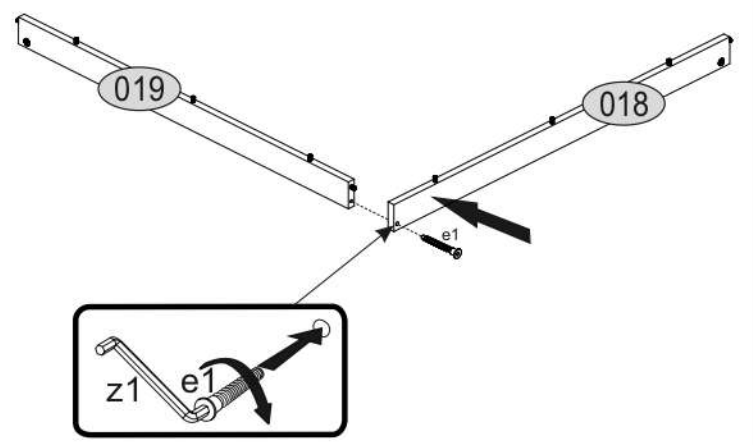
# 2



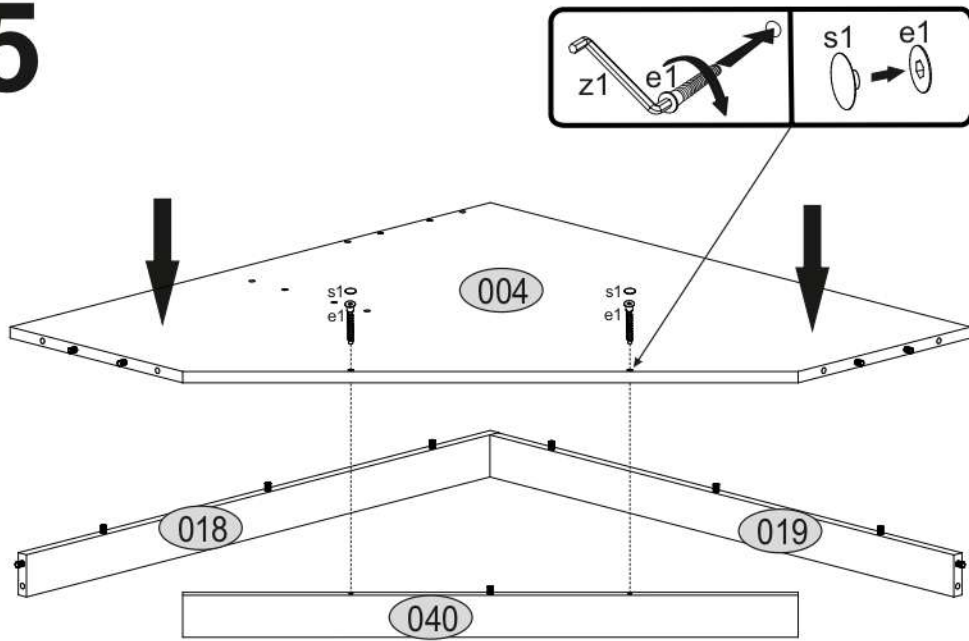
# 3



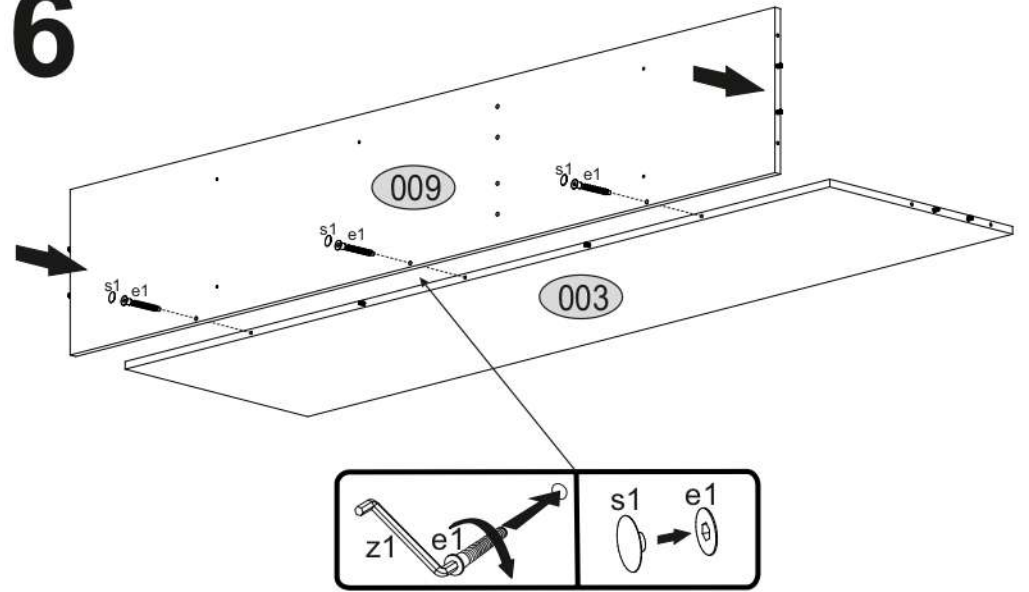
# 4



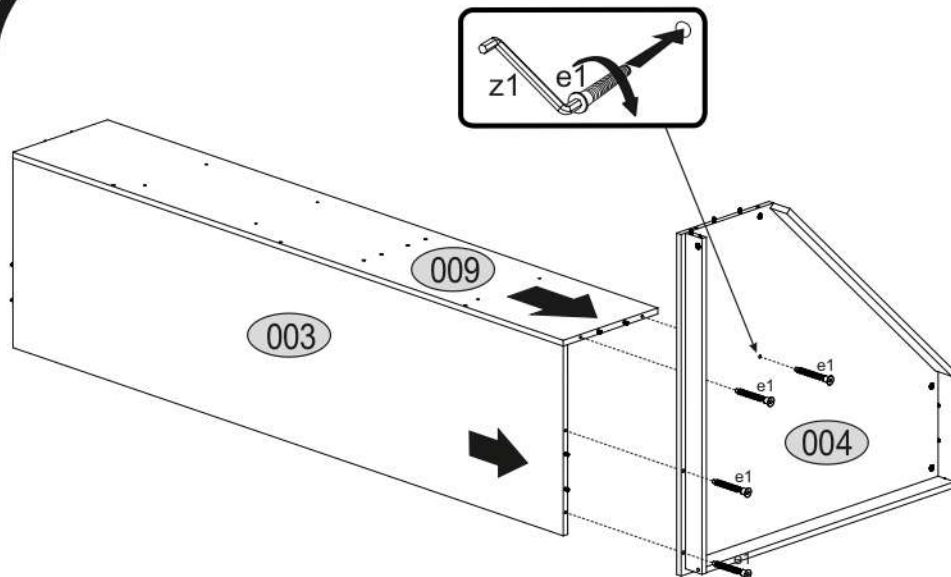
# 5



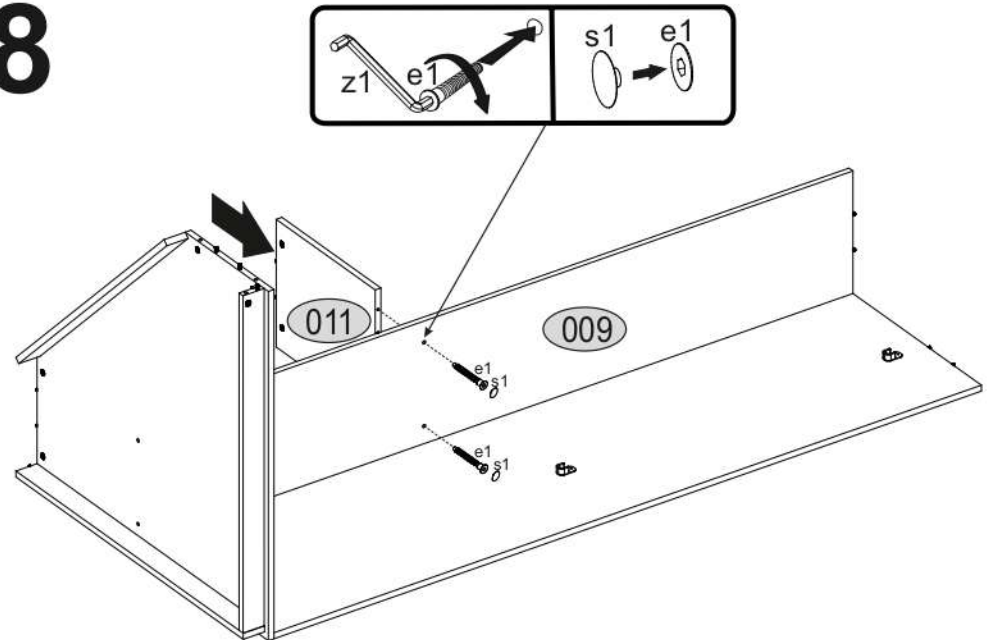
# 6



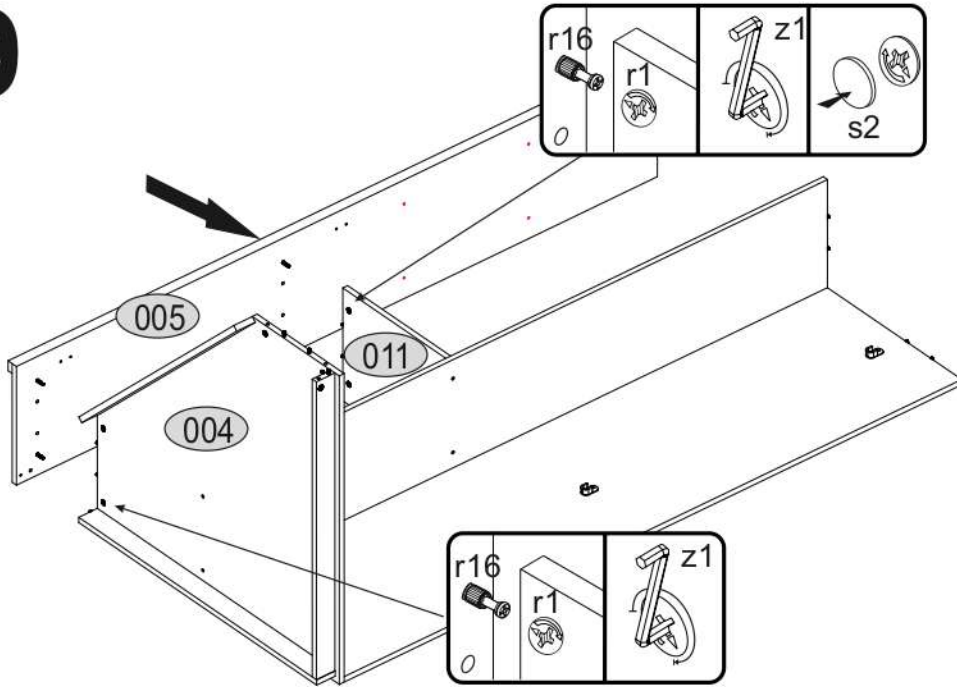
# 7



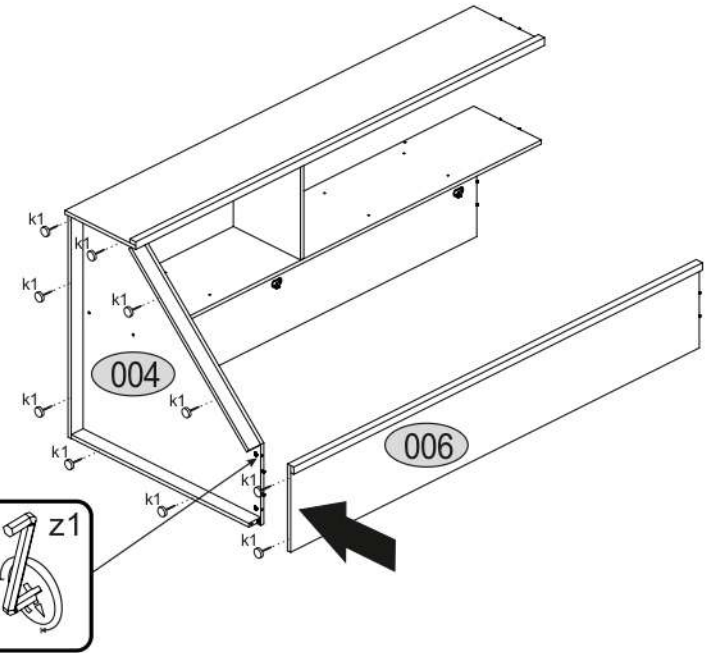
# 8



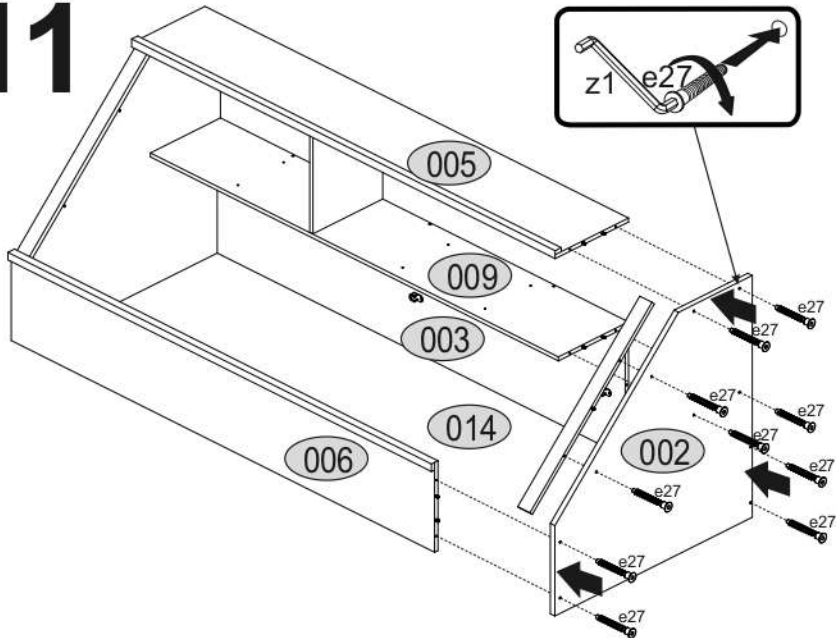
# 9



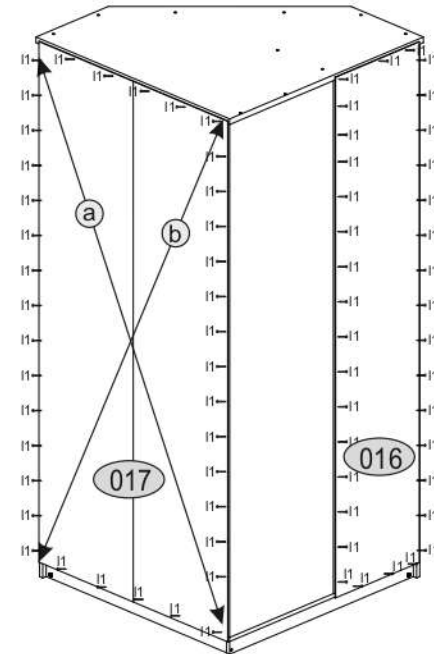
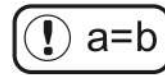
# 10



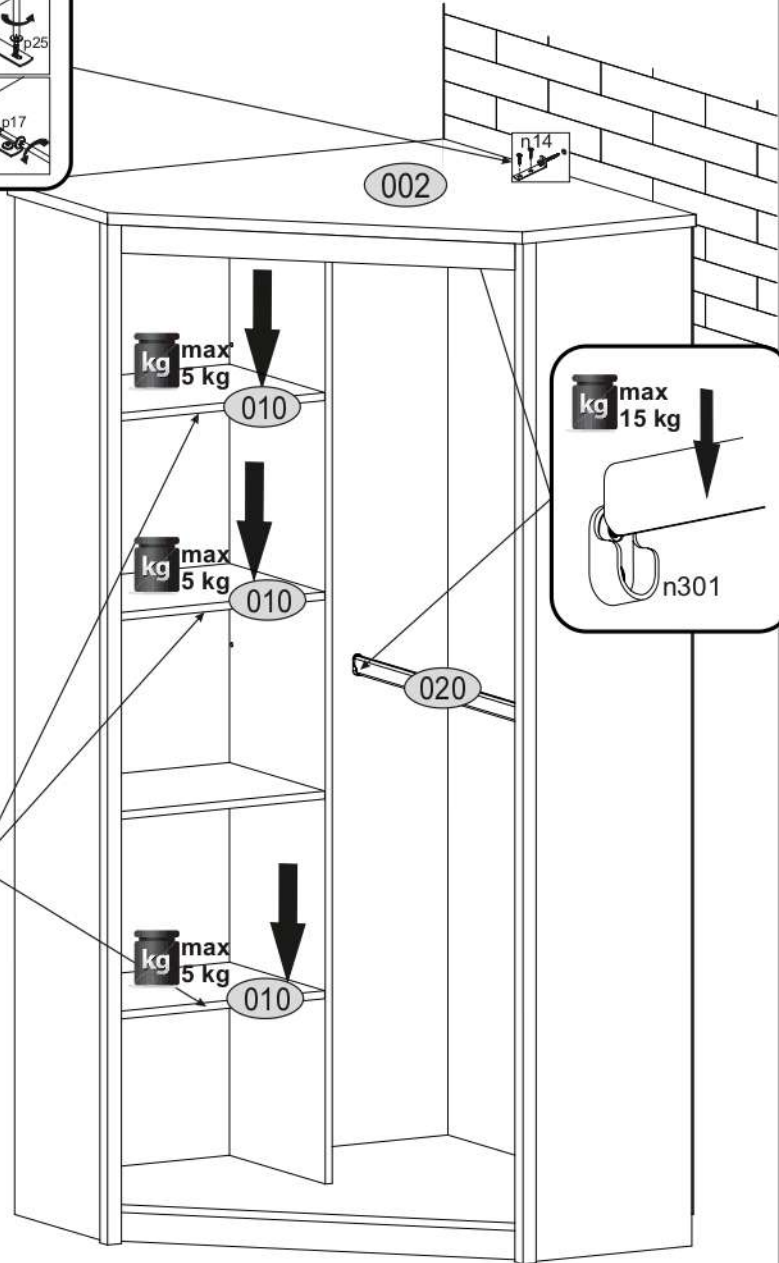
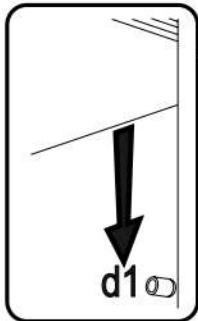
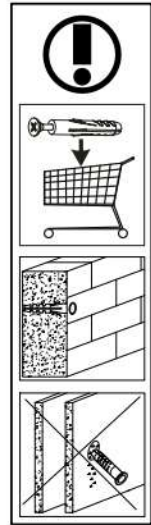
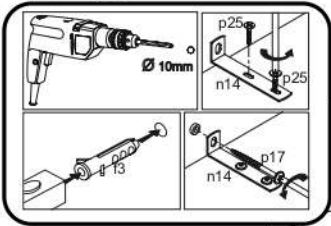
# 11



# 12



# 13



# 14

